



PA6030L/R	Soaker
PAS6030L/RAW	Whirlpool
JA6030L/R	Jet Air®
Size - 60" x 30" x 20"	
1524 mm x 762 mm x 508 mm	

* Left or Right is determined by plumbing

PRODUCT FEATURES AND BENEFITS

Soaker

- Vacuum formed acrylic reinforced with fiberglass
- Scratch, stain and fade resistant high gloss finish
- Built in 1" tile flange on 3 sides
- Removable front access panel on all hydrotherapy models
- Above floor rough in
- Patterned bottom

Whirlpool System

- 3/4 HP pre-wired pump and motor factory installed on a platform base
- 6 adjustable flow whirlpool jets, 2 foot jets
- Deck mounted air switch (A/S)

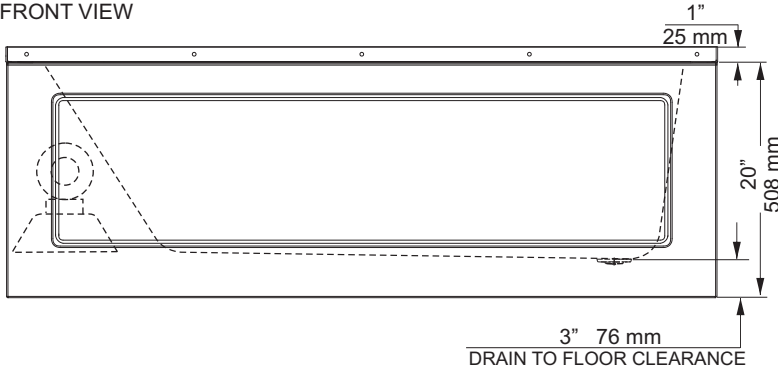
Jet Air System

- 8.5 Amp variable speed blower on a platform base
- 14 air jets
- Deck mounted electronic touch control pad with on/off, speed, and oscillation control (E/C)

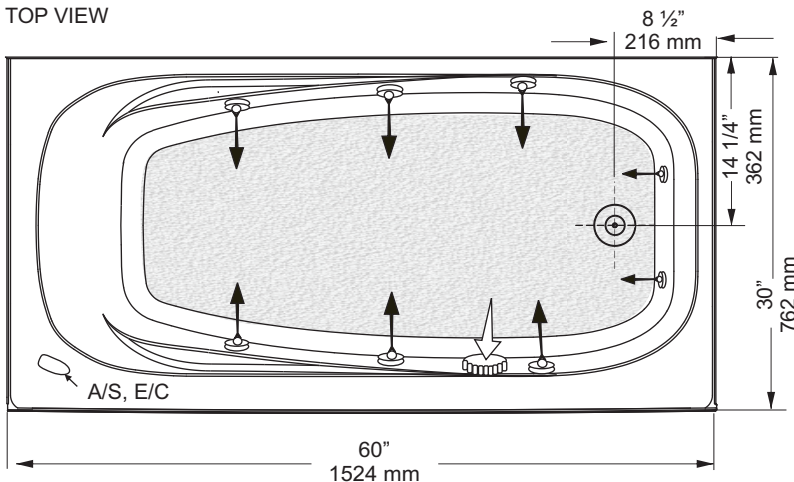
Optional Accessory

- Colour coordinated jets standard; polished chrome or brushed nickel available as an upgrade
- Factory installed whirlpool heater
- Door(s) - Refer to price book / website for coordinating shower door options

FRONT VIEW



TOP VIEW



NOTES:

BATHTUB TO BE INSTALLED ON THE FLOOR SUPPORTED BY THE 5 FEET. SHIM IF REQUIRED TO LEVEL THE BATHTUB FOR ADEQUATE DRAINAGE.

REFER TO INSTALLATION INSTRUCTIONS FOR ADDITIONAL INFORMATION.

IMPORTANT: Dimensions of fixtures are nominal and may vary $\pm 1/4"$ (6 mm). Weight may vary ± 5 lb (2.3 kg). Drawing is not to scale. These measurements are subject to change at manufacturer's discretion.

GENERAL SPECIFICATIONS

Average Weight	Soaker	68 lb	31 kg
	Whirlpool	103 lb	47 kg
	Jet Air®	77 lb	35 kg
Bathing Well	at bottom	21 1/2" x 45 1/2"	
		546 mm x 1156 mm	
Capacity Drain to Overflow		48 gall.	218 litres
Min. operating capacity		36 gall.	164 litres
Water Depth Drain to Overflow		13"	330 mm
Drain Opening (dia.)		2"	51 mm
Overflow Opening (dia.)		2 1/2"	64 mm
Drain to Floor Clearance		3"	76 mm

ELECTRICAL SPECIFICATIONS

Whirlpool pump / motor	3/4HP, 7.5 AMP, 120V
Jet air blower	8.5 AMP, 120V

Compliance Certifications -

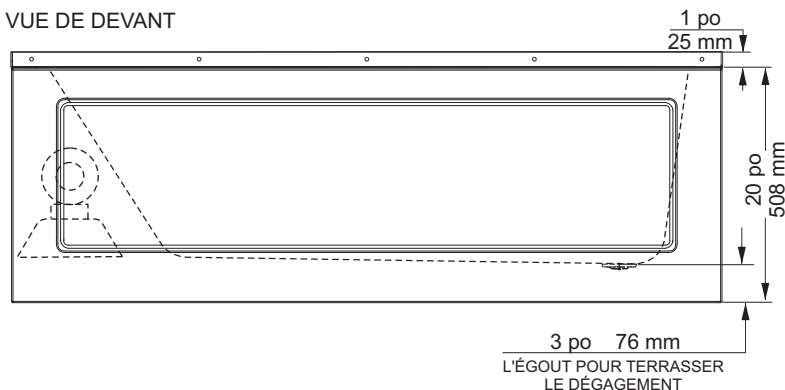
Meets or Exceeds the following Specifications:

- CAN/CSA - B45 Series
- CAN/SCA - C22.2 No.218.2 - Hydromassage Standard

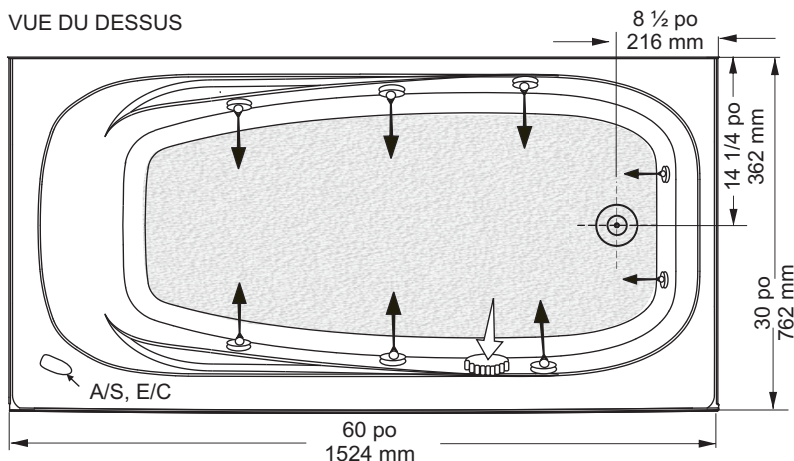




VUE DE DEVANT



VUE DU DESSUS



NOTES:

LA BAIGNOIRE DOIT ÊTRE INSTALLÉE SUR LE PLANCHER SOUTENUE PAR LES 5 PATTES. CALER SI REQUIS POUR QUE LA BAIGNOIRE SOIT À NIVEAU ET OBTENIR UN DRAINAGE APPROPRIÉ.

CONSULTER LES DIRECTIVES D'INSTALLATIONS POUR OBTENIR PLUS DE RENSEIGNEMENTS.

IMPORTANT : Les dimensions des appareils sont nominales et peuvent varier de $\pm 1/4$ po (6 mm). Le poids varie de +/- 5 lb (2,3 kg). Le dessin n'est pas à l'échelle. Ces dimensions peuvent être changées à la discrétion du fabricant.

PA6030L/R	Baignoire de détente
PAS6030L/RAW	Baignoire à remous
JA6030L/RD	Jet Air®
Taille - 60 po x 30 po x 20 po 1524 mm x 762 mm x 508 mm	

* La gauche ou la droite dépendent de l'emplacement de la plomberie

CARACTÉRISTIQUES ET AVANTAGES DES PRODUITS

Baignoire de détente

- Acrylique formé sous vide et renforcé de fibre de verre
- Fini très lustré résistant aux rayures, aux taches et à la décoloration
- Ce bain comporte une bride de fixation de 1 po. pour pose de céramique sur 3 côtés
- Panneau d'accès avant amovible sur tous les modèles d'hydromassage
- Raccordement au-dessus du plancher
- Fond à motifs

Système à remous

- Pompe/moteur de $3/4$ CV précablé installé sur plate-forme en usine
- 6 jets de tourbillon d'écoulement ajustables, deux jets de pieds
- Interrupteur pneumatique monté sur gorge

Système Jet Air

- Soufflerie à vitesse variable de 8.5 A sur plate-forme
- 14 jets d'air
- Commandes électroniques par clavier tactile monté sur gorge: marche/arrêt, (jets d'air et d'hydromassage), vitesse et oscillation

Accessoires Optionnels

- Jets de couleurs assorties standards; chrome poli ou nickel brossé également offerts comme mise à niveau
- Élément chauffant pour baignoire d'hydromassage installé en usine
- Porte(s) - Se reporter à la liste de prix/au site Web pour la coordination des options de porte de douche

SPÉCIFICATIONS GÉNÉRALES

Poids moyen	Baignoire de détente	68 lb	31 kg
	Baignoire à remous	103 lb	47 kg
	Jet Air®	77 lb	35 kg
Partie baignoire au bas		21 1/2 po x 45 1/2 po	
		546 mm x 1156 mm	
Capacité jusqu'au niveau du trop-plein		48 gal.	218 litres
Min. de fonctionnement		36 gal.	164 litres
Profondeur d'eau entre l'orifice d'évacuation et le trop-plein		13 po	330 mm
Diamètre du drain		2 po	51 mm
Diamètre du trop-plein		2 1/2 po	64 mm
Dégagement du drain au plancher		3 po	76 mm

SPÉCIFICATION ÉLECTRIQUES

Pompe / moteur de baignoire à remous	3/4HP, 7.5 A, 120V
Soufflerie jet air	8.5 A, 120V



Attestations de conformité -

Se conforme aux spécifications suivantes ou les dépasse :

- CAN/CSA - Série B45
- CAN/SCA - C22.2 No.218.2 - Standard d'hydromassage